

ZHAI08EM

VER1.2

使用说明书



不耻下问

8 路模拟量输入以太网数据采集设备

目录

第一章 产品概述	4
1.1 基本功能.....	4
1.2 系统原理图.....	5
1.3 订购信息.....	5
第二章 特性及参数	6
2.1 电源.....	6
2.2 以太网接口.....	6
2.3 模拟输入接口.....	7
2.4 其它参数.....	7
第三章 外观及端口描述.....	8
3.1 外观.....	8
3.2 端口描述.....	9
3.3 指示灯描述.....	9
第四章 线路连接	10
4.1 电源连接.....	10
4.2 模拟信号连接.....	10
第五章 软件操作	11
5.1 网络参数修改.....	11
5.2 寄存器查询举例.....	12
5.2.1 使用我公司的 IO 测试软件	12
5.3.2 使用 MODBUSPOL 软件	13
第六章 通信协议	15
6.1 功能码.....	15
6.1.1 举例功能码 3，读从机寄存器数据	15
6.1.2 举例功能码 16，写从机寄存器数据.....	16
6.1.3 其它功能码.....	17
6.2 错误代码表.....	17
6.3 寄存器列表.....	18
6.3.1 设备型号寄存器.....	19
6.3.2 AD 转换值.....	19
6.3.3 自动上传属性寄存器.....	19
6.3.4 本机 IP 地址寄存器.....	20
6.4 本机通信端口号.....	20
6.5 自动上传功能.....	20



ZHAI08EM

8 路模拟量输入以太网数据采集设备

8 路模拟量输入以太网数据采集设备

第一章 产品概述

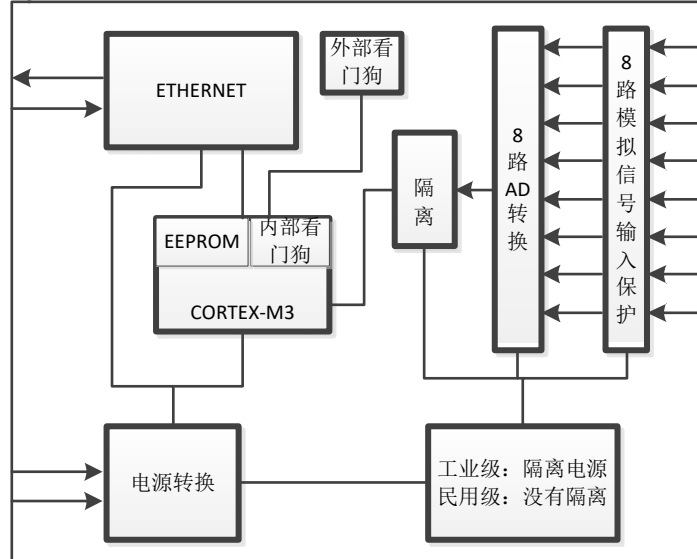
1.1 基本功能

ZHAI08EM 可以通过MODBUS TCP协议（10/100M以太网接口）采集连接在该设备上的8路单端模拟量信号。它具有4个分型号，可分别输入0~5V、0~10V、0~20mA、4~20mA模拟量信号，也可基于该平台提供定制服务。其主要特征如下：

- 8路单端模拟信号输入，60V过压保护
- MODBUS TCP从机协议
- 电源无极性输入或反接保护，DC10~25V工作电源，60V过压保护
- 丰富的指示灯，方便故障查询
- DIN35导轨安装
- 支持主动上传
- 双看门狗防死机

8 路模拟量输入以太网数据采集设备

1.2 系统原理图



1.3 订购信息

订购型号	输入类型	产品等级	全量程误差 @25°C	温度漂移
ZHAI08EM-1I	0~5V 电压输入	工业级	±0.2%	50ppm/°C
ZHAI08EM-1	0~5V 电压输入	民用级	±0.5%	100ppm/°C
ZHAI08EM-2I	0~10V 电压输入	工业级	±0.2%	50ppm/°C
ZHAI08EM-2	0~10V 电压输入	民用级	±0.5%	100ppm/°C
ZHAI08EM-3I	0~20mA 电流输入	工业级	±0.2%	50ppm/°C
ZHAI08EM-3	0~20mA 电流输入	民用级	±0.5%	100ppm/°C
ZHAI08EM-4I	4~20mA 电流输入	工业级	±0.2%	50ppm/°C
ZHAI08EM-4	4~20mA 电流输入	民用级	±0.5%	100ppm/°C
ZHAI08EM-C	定制品			

8 路模拟量输入以太网数据采集设备

第二章 特性及参数

2.1 电源

产品等级	工作电压	保护状态电压	可能烧毁设备电压
工业级	DC12~28V, 无极性	小于 DC60V	不小于 DC60V
民用级	DC12~26V	小于 DC30V, 反接保护	不小于 DC30V

警告：电源端接入可能烧毁设备的电压可能造成不可逆转的损伤！

2.2 以太网接口

产品等级	工业级	民用级	
工作速率	10/100M 自适应		
极性反转	不支持		
接口类型	RJ45		
隔离电压	大于 1500V		
通信协议	MODBUS TCP		
Modbus tcp 最大连数量	工作模式	自动获取IP地址	固定IP地址
	使能自动上传	5 个	6 个
	禁止自动上传	6 个	7 个

8 路模拟量输入以太网数据采集设备

2.3 模拟输入接口

产品等级	工业级	民用级
隔离电压	2500V(能有效降低干扰)	无隔离
过压保护	60V	30V
采样精度	0.2% @25°C 满量程	0.5% @25°C 满量程
温度漂移	50ppm/°C	100ppm/°C
ESD 保护	15KV	
浪涌防护	800W	
输入阻抗	电流输入型:小于 180 欧姆; 电压输入型: 大于 1M 欧姆	
采样分辨率	12 位	
采样周期	8 次/秒	

警告：模拟输入接口接入超过“过压保护”的电压源可能烧毁设备的电压可能造成不可逆转的损伤！且模拟量输入接口的各 AI.COM 端口在设备内部连接在了一起，需要保证接入各 AI.COM 的连接之间具有较高阻抗（电流小于 500）或者同一电平，否则也有可能对设备造成不可逆转的损伤！

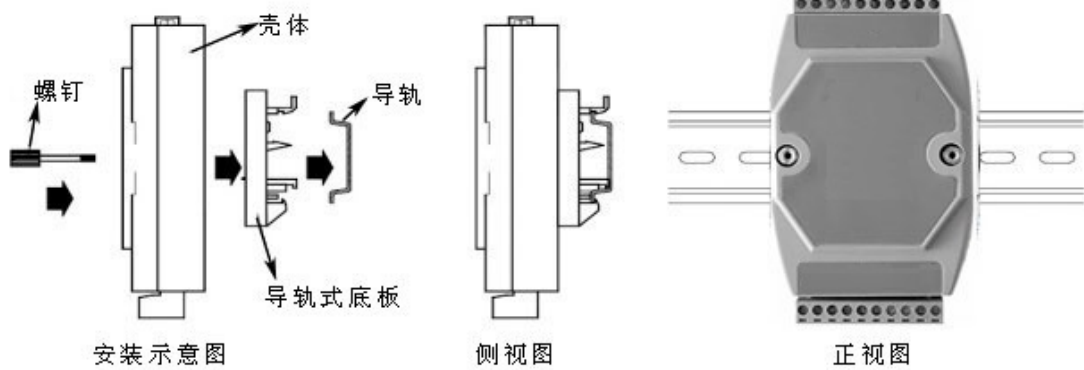
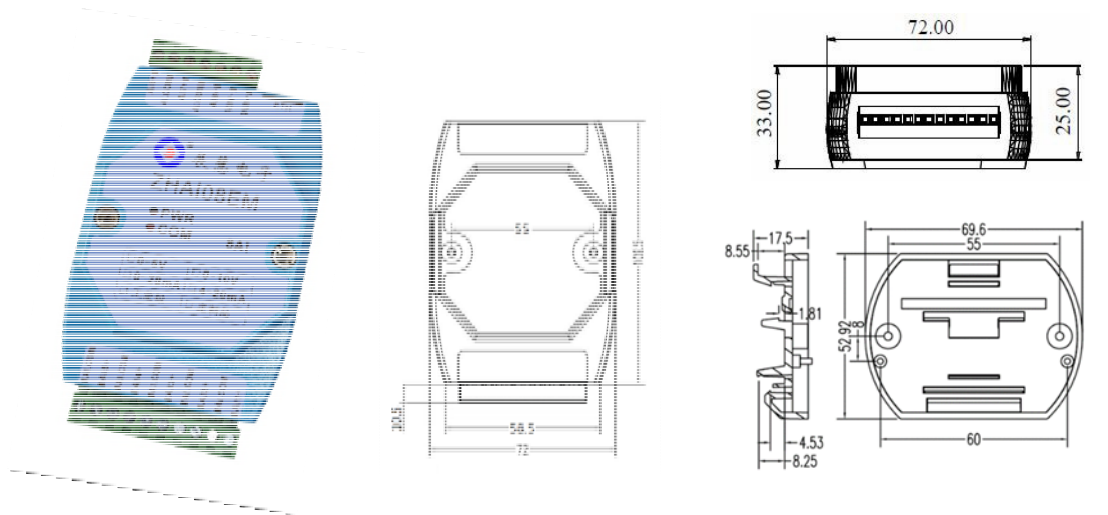
2.4 其它参数

产品等级	参数
工作电流	小于 80mA@24V
工作温湿度	-25~70°C, 5~95%RH, 不凝露
外壳材质	ABS 工程塑料
尺寸(mm)	72.1×121.5×33.6
安装方式	DIN35 导轨安装

8 路模拟量输入以太网数据采集设备

第三章 外观及端口描述

3.1 外观



8 路模拟量输入以太网数据采集设备

3.2 端口描述

端口名称	描述
VIN+	工作电源正极，对于工业级产品，可不分正负。
VIN-	工作电源负极，对于工业级产品，可不分正负。
ETH	RJ45 以太网接口。
AI1+~AI8+	1~8 通道模拟输入信号的正端
AI.COM	外接模拟输入信号的地端，注意，多个 AI.COM 在设备内部连接在了一起，当外接不同电源供电的设备时，需确保这些外部设备的各个地端是高阻状态或者是共地状态。

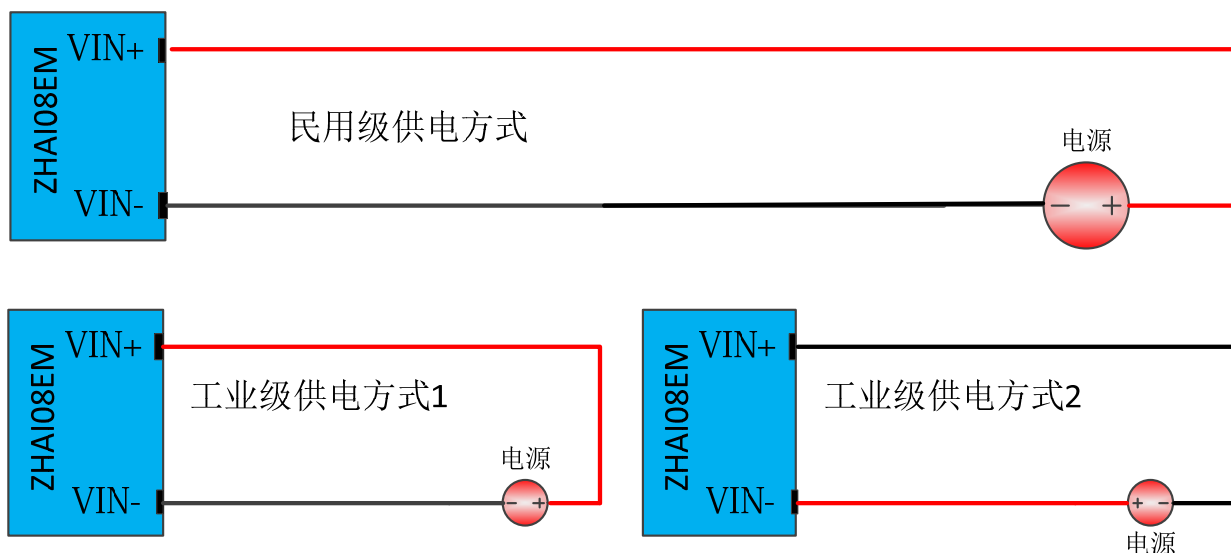
3.3 指示灯描述

指示灯名称	描述
PWR	电源指示灯，设备正常工作时该指示灯恒亮
COM	通信指示灯，当以太网链路层连接成功后，该灯恒亮；当有数据报收发时，该灯闪亮；其它情况下该灯不亮。

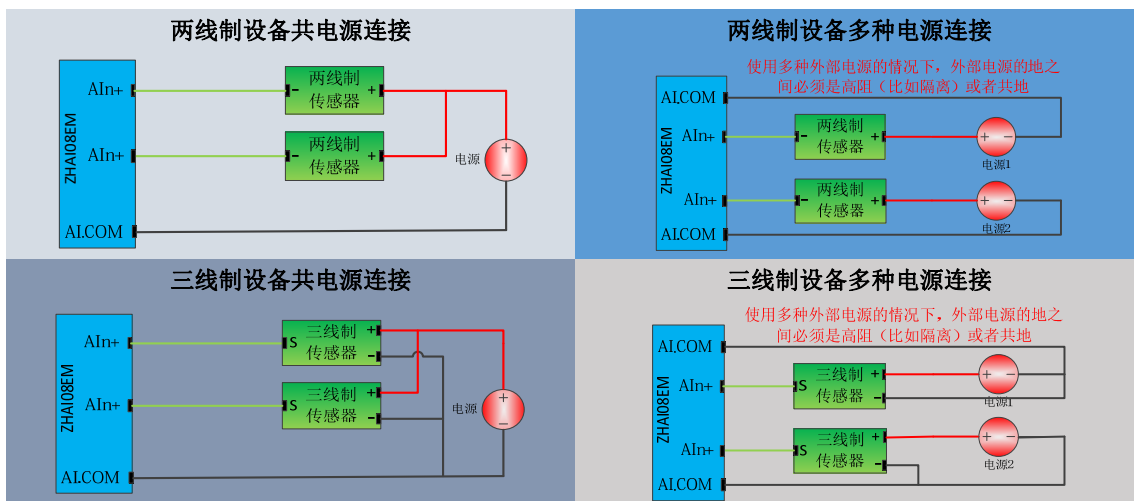
8 路模拟量输入以太网数据采集设备

第四章 线路连接

4.1 电源连接



4.2 模拟量输入信号连接



注：外接的模拟信号输出设备也可以和本设备共用一个电源，但如果共用了同一个电源，则失去了信号隔离的效果。

8 路模拟量输入以太网数据采集设备

第五章 软件操作

在进行软件操作之前需要一台安装了 ModBusPol 软件或我公司的 IO 设备测试软件的 PC 机，用户可自行下载或向本公司索取。

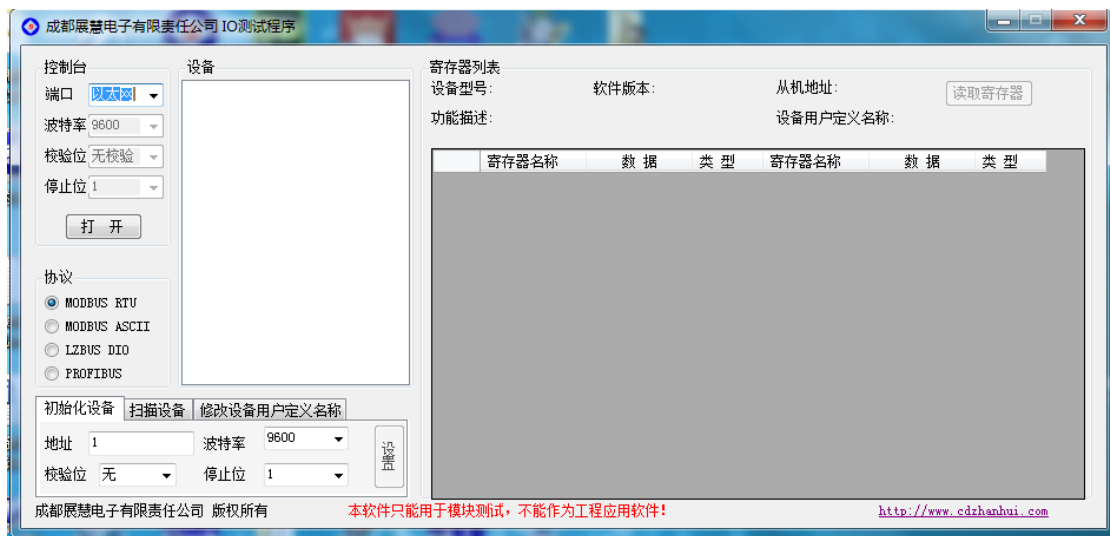
软件安装好后，将本设备电源，通信接口均正常连接，并供电。一切准备就绪后，可进行以下软件操作。

5.1 网络参数修改

在知道网络参数的情况下，ZHAI08EM 上电之后，可以通过功能码 16 修改网络参数；也可以按不知道网络参数的方式进行修改。

在不知道网络参数的情况下，可以通过如下方式进行网络参数的修改。

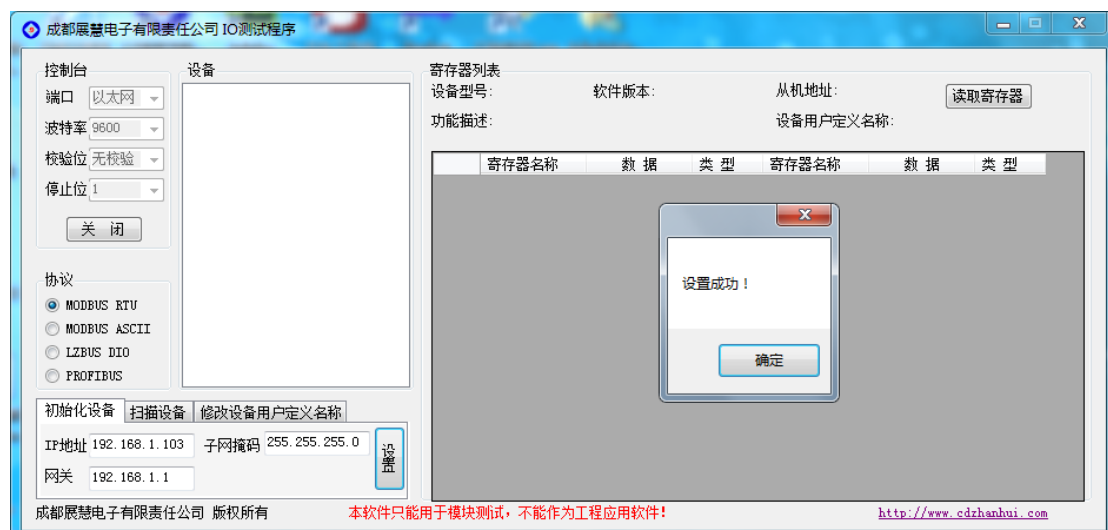
如下界面，打开我司的 IO 模块测试软件，并在控制台的端口上选择以太网，如下图所示：



点击“打开”按钮后，再点击“初始化设备”栏，并填写您需要设置的 IP 地址、子网掩码和网关。在这些参数设置好后，点击“初

8 路模拟量输入以太网数据采集设备

始化模块”按钮，此时断开网线，然后再连上网线。当软件提示成功后，则设置成功，如下图所示：



5.2 寄存器查询举例

5.2.1 使用我公司的 IO 测试软件

首先，打开软件，并打开相应串口设备。在“扫描设备”栏填写相应的地址范围，然后扫描设备。扫描完成后，则会在设备栏中出现相应的设备。如下图所示：

8 路模拟量输入以太网数据采集设备



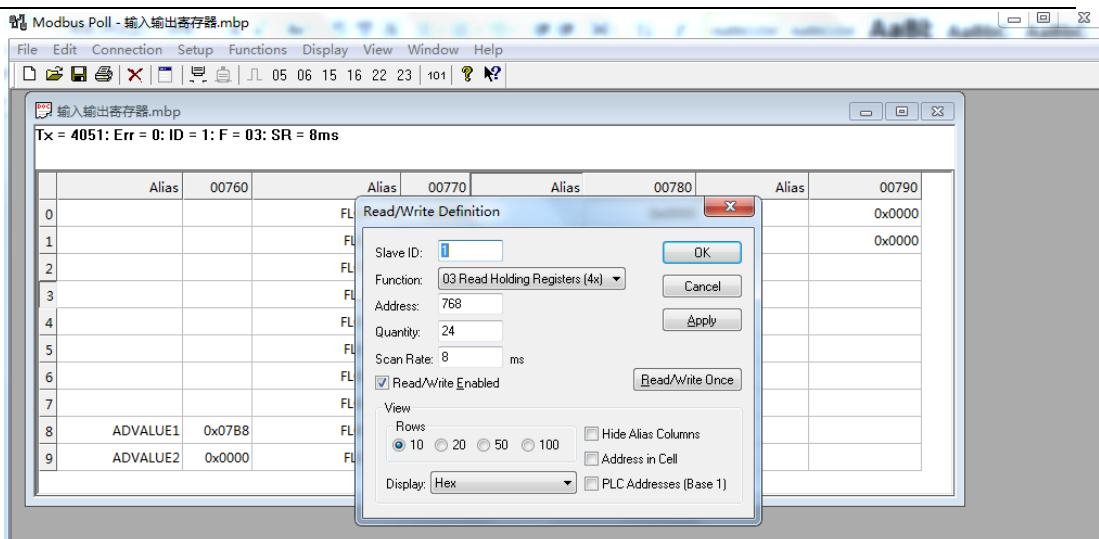
扫描完成后，点击“设备”栏中的相应设备，右边的寄存器列表中就会出现该设备的寄存器，并可点击“读取寄存器”进行周期性的读取寄存器的值，直到通讯失败。如下图所示：



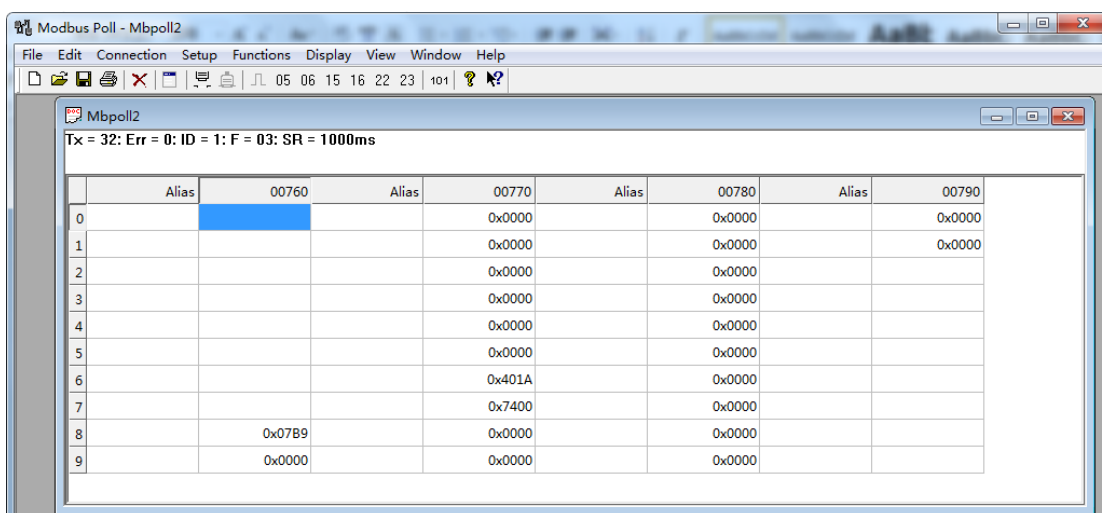
5.3.2 使用 MODBUSPOL 软件

打开 ModBusPol 软件，并打开对应以太网（IP 地址应设置正确）。新建一个 POLL，并按 F8 设置如下：

8 路模拟量输入以太网数据采集设备



点击 OK，后出现如下界面：



此时相应寄存器的值就显示在列表中了。

8 路模拟量输入以太网数据采集设备

第六章 通信协议

6.1 功能码

本设备支持丰富功能码，相应的功能码操作相应的寄存器，如下表：

功能码	意义	可操作的寄存器地址
3	读各寄存器数据	0x0~0x15 0x300~0x31b
4	同功能码 3	同功能码 3
6	写单个寄存器	0x318~0x31b
16	写多个寄存器	0x2~0xb 0x10~0x15 0x318~0x31b

6.1.1 举例功能码 3，读从机寄存器数据

MODBUS TCP 帧头(6 字节)：

BYTE 0	通信Message的编号高字节
BYTE 1	通信 Message 的编号低字节
BYTE 2	0

8 路模拟量输入以太网数据采集设备

BYTE 3	0
BYTE 4	0
BYTE 5	MESSAGE（即主站报文）长度字符

主站报文：

起始结构	MODBUS TCP 帧头
从设备地址	1 字节，无意义
功能码	1 字节，值为 3
起始寄存器地址	2 字节，高字节在前
寄存器个数	2 字节，高字节在前
CRC 校验码	无意义，可以不需要

从机正常时应答：

起始结构	MODBUS TCP 帧头
从设备地址	1 字节，无意义
功能码	1 字节，值为 3
数据长度	1 字节，值为寄存器个数×2
数据	寄存器个数×2 个字节，每个寄存器值高字节在前

从机错误时应答：

起始结构	MODBUS TCP 帧头
从设备地址	1 字节，无意义
功能码	1 字节，值为 131
数据	错误代码，1 字节，见错误代码表

6.1.2 举例功能码 16，写从机寄存器数据

主站报文：

起始结构	MODBUS TCP 帧头
从设备地址	1 字节，无意义
功能码	1 字节，值为 16
起始寄存器地址	2 字节，高字节在前
寄存器个数	2 字节，高字节在前
数据长度	1 字节，值为寄存器个数×2
数据	寄存器个数×2 字节，每个数据高字节在前

8 路模拟量输入以太网数据采集设备

从机正常时应答：

起始结构	MODBUS TCP 帧头
从设备地址	1 字节，无意义
功能码	1 字节，值为 16
起始寄存器地址	2 字节，高字节在前
寄存器个数	2 字节，高字节在前

从机错误时应答：

起始结构	MODBUS TCP 帧头
从设备地址	1 字节，无意义
功能码	1 字节，值为 144
数据	错误代码，1 字节，见错误代码表

6.1.3 其它功能码

其它功能码均遵循 MODBUS RTU 标准协议，错误应答码也一样，使用本设备的功能码前，请查阅 MODBUS RTU 相关手册。

6.2 错误代码表

错误代码	异常描述
1	功能码错误，即本设备不支持的功能码。
2	地址错误，即接收的寄存器地址超出了本设备的寄存器地址范围。
3	数据错误，即该设备相应的寄存器不支持该数据。

8 路模拟量输入以太网数据采集设备

6.3 寄存器列表

寄存器地址	数量	意 义	状态	数据范围
0x0	1	设备型号	只读	见设备型号寄存器
0x1	1	设备软件版本	只读	0~0xffff
0x2	10	设备名称	读写	0~0xffff
0xc	1	无意义	读写	0~0xff
0xd	3	无意义	只读	
0x10	2	本机 IP 地址	读写	见本机 IP 地址
0x12	2	本机子网掩码	读写	0~0xffff
0x14	2	本机网关	读写	0~0xffff
0x16	3	本机 MAC 地址	只读	0~0xffff
0x300	1	1 通道 AD 转换值	只读	0~0xffff
0x301	1	2 通道 AD 转换值	只读	0~0xffff
0x302	1	3 通道 AD 转换值	只读	0~0xffff
0x303	1	4 通道 AD 转换值	只读	0~0xffff
0x304	1	5 通道 AD 转换值	只读	0~0xffff
0x305	1	6 通道 AD 转换值	只读	0~0xffff
0x306	1	7 通道 AD 转换值	只读	0~0xffff
0x307	1	8 通道 AD 转换值	只读	0~0xffff
0x308	1	1 通道浮点电压值高 16 位	只读	0~0xffff
0x309	1	1 通道浮点电压值低 16 位	只读	0~0xffff
0x30a	1	2 通道浮点电压值高 16 位	只读	0~0xffff
0x30b	1	2 通道浮点电压值低 16 位	只读	0~0xffff
0x30c	1	3 通道浮点电压值高 16 位	只读	0~0xffff
0x30d	1	3 通道浮点电压值低 16 位	只读	0~0xffff
0x30e	1	4 通道浮点电压值高 16 位	只读	0~0xffff
0x30f	1	4 通道浮点电压值低 16 位	只读	0~0xffff
0x310	1	5 通道浮点电压值高 16 位	只读	0~0xffff
0x311	1	5 通道浮点电压值低 16 位	只读	0~0xffff
0x312	1	6 通道浮点电压值高 16 位	只读	0~0xffff
0x313	1	6 通道浮点电压值低 16 位	只读	0~0xffff
0x314	1	7 通道浮点电压值高 16 位	只读	0~0xffff
0x315	1	7 通道浮点电压值低 16 位	只读	0~0xffff
0x316	1	8 通道浮点电压值高 16 位	只读	0~0xffff
0x317	1	8 通道浮点电压值低 16 位	只读	0~0xffff
0x318	1	自动上传属性寄存器	读写	0~0xffff
0x319	2	自动上传目的地址	读写	0~0xffff
0x31b	1	自动上传端口号	读写	0~0xffff

8 路模拟量输入以太网数据采集设备

6.3.1 设备型号寄存器

型号	输入类型	寄存器值
ZHAI08EM-1	0~5V 电压输入	0x42c4
ZHAI08EM-2	0~10V 电压输入	0x44c4
ZHAI08EM-3	0~20mA 电流输入	0x46c4
ZHAI08EM-4	4~20mA 电流输入	0x48c4

6.3.2 AD 转换值

AD 转换值转换为电压值（电流值）的计算公式

型号	公式	单位
ZHAI08EM-1	$5.0 * AD \text{ 转换值} / 4096$	伏特
ZHAI08EM-2	$10.0 * AD \text{ 转换值} / 4096$	伏特
ZHAI08EM-3	$20.0 * AD \text{ 转换值} / 4096$	毫安
ZHAI08EM-4	$4 + (16.0 * AD \text{ 转换值}) / 4096$	毫安
ZHAI08EM-C	请联系 成都展慧电子有限责任公司	

6.3.3 自动上传属性寄存器

数据位	意义
BIT15~BIT14	上传协议 00: TCP 协议上传 01: UDP 协议上传 其它: 不上传
BIT13	上传条件位 0: 通道 1~8 有变化时上传 1: 定时上传
BIT12~BIT0	定时时间 当 BIT13=1 时, 此为定时上传的时间。 定时上传的时间 = $10 + (BIT12 \sim 0) * 5\text{ms}$ 当 BIT13=0 时, BIT12~11 无意义; BIT10~0 为输入通道变化上传的变化阈值, 当输入通道其中一个的值变化值大于此值时, 将会上传一次数据。 变化阈值 = $(BIT10 \sim 0 + 3)$

8 路模拟量输入以太网数据采集设备

6.3.4 本机 IP 地址寄存器

当本机 IP 地址为 0.0.0.0 时，表示自动获取 IP 地址。

6.4 本机通信端口号

连接	MODBUS TCP	UDP 自动上传	TCP 自动上传	DHCP
端口号	502	5300	5200	按 DHCP 规范

6.5 自动上传功能

当自动上传属性寄存器设置为自动上传功能后，设备就根据自动上传属性寄存器设置的规则向指定目标 IP 地址上传数据，上传协议如下表所示：

帧头	数据长度	设备名称	AD 转换值							
0x55 0xAA	0x14	模块名称前 4 个字符	1	2	3	4	5	6	7	8

注：各通道的 AD 转换值为两字节，高字节在前，低字节在后。

8 路模拟量输入以太网数据采集设备

保修卡

设备型号		购买日期	
客户单位名称			
客户联系人		联系电话	
维修记录：			
客户单位签章			

保修条款：

1. 本设备自交付客户之日起，工业级保修期为 3 年，民用级保修期为 1 年，另有约定的除外。
2. 请在使用前认真阅读本设备的使用手册，因客户不遵循使用手册使用设备而造成的设备损毁，不在保修范围之内。
3. 因不可抗力（如自然灾害、火灾、战争等）造成的设备损毁不在保修范围之内。
4. 客户不能擅自拆解设备，被拆解后的设备将不被保修。
5. 本设备不具备防水，防盐渍等功能，因这些原因造成的设备损毁不在保修范围之内，另有约定的除外。
6. 外观破损的设备不在保修范围之内。
7. 在保修期范围，因保修产生的运费由双方各自承担，不在保修范围之内的设备由客户承担。
8. 保修条款的解释权由成都展慧电子有限责任公司所有。