



ZHIOA448ERM ZHIOA448EM

以太网接口开关量 4 路输入 4 路输出模拟量 8 路输入模块

---

# ZHIOA448ERM

# ZHIOA448EM

VER1.2

## 使用说明书



不耻下问



## 以太网接口开关量 4 路输入 4 路输出模拟量 8 路输入模块

### 目录

<b>第一章 产品概述 .....</b>	<b>4</b>
1.1 基本功能.....	4
1.2 系统原理图.....	5
1.3 订购信息.....	5
<b>第二章 硬件及参数 .....</b>	<b>6</b>
2.1 电源.....	6
2.2 开关量输入接口.....	6
2.3 开关量输出接口.....	6
2.3.1 继电器输出类型.....	6
2.3.2 NPN 输出类型.....	7
2.3.3 PNP 输出类型.....	7
2.4 模拟量输入接口.....	7
2.5 以太网接口.....	8
2.6 RS485 接口.....	8
2.7 其它参数.....	8
<b>第三章 外观及端口描述.....</b>	<b>9</b>
3.1 外观.....	9
3.2 端口描述.....	9
3.3 指示灯描述.....	10
<b>第四章 线路连接 .....</b>	<b>11</b>
4.1 电源连接.....	11
4.3 开关量输入信号连接.....	11
4.3 开关量输出信号连接.....	11
4.4 模拟量输入信号连接.....	12
4.5 RS485 信号连接.....	12
<b>第五章 软件操作 .....</b>	<b>13</b>
5.1 网络参数修改.....	13
5.2 寄存器查询举例.....	14
5.2.1 使用我公司的 IO 测试软件.....	14
5.2.2 使用 MODBUSPOL 软件.....	15
<b>第六章 通信协议 .....</b>	<b>17</b>
6.1 功能码.....	17
6.1.1 举例功能码 3，读从机寄存器数据.....	18
6.1.2 举例功能码 16，写从机寄存器数据.....	19

## 以太网接口开关量 4 路输入 4 路输出模拟量 8 路输入模块

---

6.1.3 其它功能码.....	19
6.2 错误代码表.....	19
6.3 寄存器列表.....	20
6.3.1 设备型号寄存器.....	22
6.3.2 RS485 串口属性寄存器.....	22
6.3.3 RS485 参数寄存器.....	22
6.3.4 本机 IP 地址寄存器.....	23
6.3.5 安全输出功能屏蔽寄存器.....	23
6.3.6 安全输出功能触发条件寄存器.....	23
6.3.7 安全输出端口预设值寄存器.....	24
6.3.8 计数器属性寄存器.....	24
6.3.9 开关量输出第 n(1<=n<=4)通道状态寄存器 .....	24
6.3.10 开关量输出总状态寄存器.....	25
6.3.11 上电时开关量输出总状态寄存器.....	25
6.3.12 开关量输入第 n(1<=n<=4)通道状态寄存器 .....	25
6.3.13 开关量输入的总状态.....	26
6.3.14 自动上传属性寄存器.....	26
6.3.15 AD 转换值计算 .....	27
6.4 本机通信端口号.....	27
6.5 自动上传功能.....	27

---

## 以太网接口开关量 4 路输入 4 路输出模拟量 8 路输入模块

---

### 第一章 产品概述

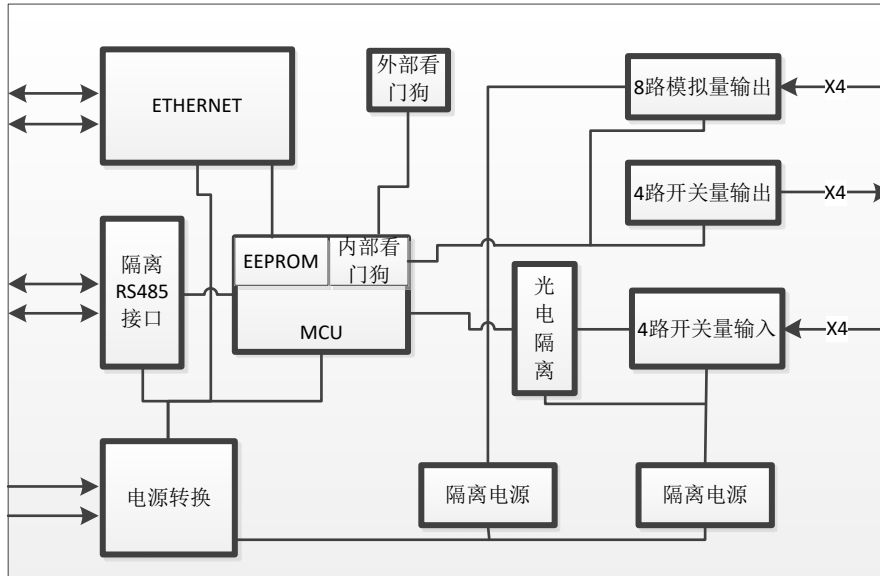
#### 1.1 基本功能

ZHIOA448EM, ZHIOA448ERM可以通过MODBUS TCP协议(以太网接口)采集连接在输入端的4路开关量信号、8路模拟量输入和控制4路开关量输出信号。它的输出具有3个分型号,分别为继电器输出型、NPN输出型和PNP输出型,它的输入具有4个分型号,分别可采集0~5V、0~10V、0~20mA和4~20mA。ZHIO448ERM还有一路RS485接口(MODBUS RTU协议),该接口可作为主机,也可作为从机。其主要特征如下:

- 4路开关量信号输入(4个1KHZ高速计数器,支持干节点和湿节点), 60V过压保护
- 4路开关量输出(具有安全输出功能), 其中, NPN和PNP输出具有200mA过流保护
- 8路隔离单端模拟信号输入, 60V过压保护
- 100M以太网接口, MODBUS TCP从机协议
- DIN35导轨安装
- 双看门狗防死机

## 以太网接口开关量 4 路输入 4 路输出模拟量 8 路输入模块

### 1.2 系统原理图



### 1.3 订购信息

订购型号	RS485 接口	输出类型	模拟量 输入类型	产品等级
ZHIOA448EM-1R	无	继电器输出	0~5V	工业级
ZHIOA448EM-2R	无	继电器输出	0~10V	工业级
ZHIOA448EM-3R	无	继电器输出	0~20mA	工业级
ZHIOA448EM-4R	无	继电器输出	4~20mA	工业级
ZHIOA448ERM-1R	1 个	继电器输出	0~5V	工业级
ZHIOA448ERM-2R	1 个	继电器输出	0~10V	工业级
ZHIOA448ERM-3R	1 个	继电器输出	0~20mA	工业级
ZHIOA448ERM-4R	1 个	继电器输出	4~20mA	工业级
ZHIOA448EM-1N	无	NPN 输出	0~5V	工业级
ZHIOA448EM-2N	无	NPN 输出	0~10V	工业级
ZHIOA448EM-3N	无	NPN 输出	0~20mA	工业级
ZHIOA448EM-4N	无	NPN 输出	4~20mA	工业级
ZHIOA448ERM-1N	1 个	NPN 输出	0~5V	工业级
ZHIOA448ERM-2N	1 个	NPN 输出	0~10V	工业级
ZHIOA448ERM-3N	1 个	NPN 输出	0~20mA	工业级
ZHIOA448ERM-4N	1 个	NPN 输出	4~20mA	工业级

## 以太网接口开关量 4 路输入 4 路输出模拟量 8 路输入模块

## 第二章 硬件及参数

## 2.1 电源

产品等级	工作电压	保护状态电压	可能烧毁设备电压
工业级	DC12~28V, 无极性	小于 DC60V	不小于 DC60V
民用级	DC12~26V	小于 DC30V, 反接保护	不小于 DC30V

**警告：电源端接入可能烧毁设备的电压会造成不可逆转的损伤！**

## 2.2 开关量输入接口

产品等级	工业级	民用级
隔离电压	2500V(能有效降低干扰)	无隔离
ESD 保护	15KV	
输入低电平	小于 1V	
输入高电平	大于 4V	
输入过压保护	不大于 60V	
浪涌防护	800W	
计数器频率及占空比要求	小于 500HZ: 占空比 30%~70% 500HZ 至 1KHZ: 占空比 45%~65% 大于 1KHZ: 不支持	
输入阻抗	不小于 7.5K 欧姆	

## 2.3 开关量输出接口

## 2.3.1 继电器输出类型

产品等级	工业级	民用级
继电器输出类型	4 通道 FORM A 型	
触点容量	2A/24VDC, 1A/120VAC, 500mA/240VAC@阻性负载, 250mA/240VAC@感性负载; 最小负载 1mA 5VDC	
继电器电气寿命	100,000 次 @30 次/分钟	
继电器机械寿命	10,000,000 次 @300 次/分钟	
继电器接触电阻	0.1 欧姆 @ DC6V 1A	
触点与线圈间耐压	1500VAC@1 分钟	

## 以太网接口开关量 4 路输入 4 路输出模拟量 8 路输入模块

## 2.3.2 NPN 输出类型

产品等级	工业级	民用级
隔离电压	DC2500V	未隔离
吸收电流保护	DC200mA	
最高耐压	60V @阻性负载, 30V@感性负载	
上升延时长	小于 100uS	
下降延时长	小于 100uS	

## 2.3.3 PNP 输出类型

产品等级	工业级	民用级
隔离电压	DC2500V	未隔离
输出过流保护	DC200mA	
最高耐压	60V @阻性负载, 30V@感性负载	
上升延时长	小于 100uS	
下降延时长	小于 100uS	

## 2.4 模拟量输入接口

产品等级	工业级	民用级
隔离电压	2500V(能有效降低干扰)	无隔离
过压保护	60V	30V
采样精度	0.2% @25°C 满量程	0.5% @25°C 满量程
温度漂移	50ppm/°C	100ppm/°C
ESD 保护	15KV	
浪涌防护	800W	
输入阻抗	电流输入型:小于 180 欧姆; 电压输入型: 大于 1M 欧姆	
采样分辨率	12 位	
采样周期	8 次/秒	

**警告: 模拟输入接口接入超过“过压保护”的电压源可能烧毁设备的电压可能造成不可逆转的损伤! 且模拟量输入接口的各 AI.COM 端口在设备内部连接在了一起, 需要保证接入各 AI.COM 的连接之间具有较高阻抗 (电流小于 500) 或者同一电平, 否则也有可能对设备造成不可逆转的损伤!**

## 以太网接口开关量 4 路输入 4 路输出模拟量 8 路输入模块

## 2.5 以太网接口

产品等级	工业级	民用级	
工作速率	10/100M 自适应		
极性反转	不支持		
接口类型	RJ45		
隔离电压	大于 1500V		
通信协议	MODBUS TCP		
Modbus tcp 最大连数量	工作模式	自动获取IP地址	固定IP地址
	使能自动上传	5 个	6 个
	禁止自动上传	6 个	7 个

## 2.6 RS485 接口

产品等级	工业级	民用级
隔离电压	2500V(能有效降低干扰)	无隔离
过压保护	40V	电流型：8V；电压型：20V
浪涌防护	800W	无
ESD 保护	15KV	无
支持的波特率(bps)	1.2K、2.4K、4.8K、9.6K(默认)、19.2K、38.4K、57.6K、115.2K	
支持的数据位(bit)	8	
支持的校验	无校验、奇校验、偶校验	
支持的停止位(bit)	无校验时支持 1、1.5、2 位；有校验时支持 1 位	
通信协议	MODBUS RTU 从机	

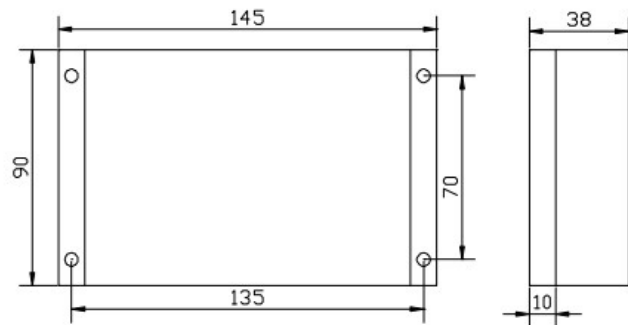
## 2.7 其它参数

产品等级	参数
工作电流	小于 100mA@24V
工作温湿度	-25~70℃，5~95%RH，不凝露
外壳材质	ABS 工程塑料
尺寸(mm)	72.1×121.5×33.6
安装方式	DIN35 导轨安装

## 以太网接口开关量 4 路输入 4 路输出模拟量 8 路输入模块

## 第三章 外观及端口描述

## 3.1 外观



## 3.2 端口描述

端口名称	描述
VIN+	外接工作电源正极，对于工业级产品，可不分正负。
VIN-	外接工作电源负极，对于工业级产品，可不分正负。
ETH	100M 以太网接口。
DI1~DI4	通道 1 到通道 4 开关量信号输入端。
DI.COM+	干节点输入开关量信号的公共端。
DI.COM-	湿节点输入开关量信号的公共端。
DO.PIN	对于 PNP 输出类型：表示输出 1~4 通道的电源正源输入端，其它输出类型无意义。
DO1~DO4	对于继电器输出类型：表示输出 1~4 通道的常开端。
	对于 NPN 输出类型：表示输出 1~4 通道的 OC 输出端。
	对于 PNP 输出类型：表示输出 1~4 通道的源输出端。
COM1~COM4	对于继电器输出类型：表示输出 1~4 通道的公共端。
	对于 NPN 输出类型：表示输出 1~4 通道的地（GND）端。
	对于 PNP 输出类型：表示输出 1~4 通道的电源负输入端。
AI1~AI8	1~8 通道模拟量输入信号的正端
AI.COM	模拟输入信号的地端，注意，多个 AI.COM 在设备内部连接在了一起，当外接不同电源供电的设备时，需确保这些外部设备的各个地端是高阻状态或者是共地状态。

---

## 以太网接口开关量 4 路输入 4 路输出模拟量 8 路输入模块

---

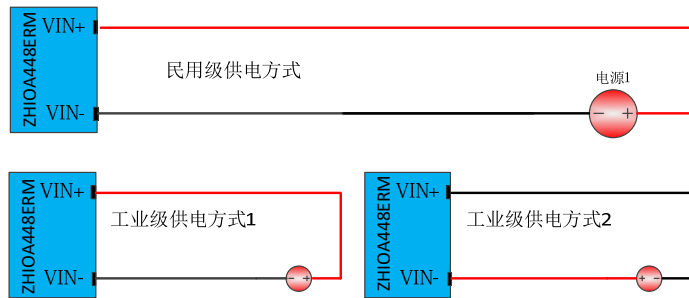
### 3.3 指示灯描述

指示灯名称	描述
PWR	电源指示灯，设备正常工作时该指示灯恒亮
RS485	RS485 通信指示灯。RS485 收发数据时该指示灯闪亮，其它时候，指示灯灭。
ETH	以太网通信指示灯。以太网建立连接时，指示灯亮，以太网收发数据时该指示灯闪亮，以太网未建立连接时，指示灯灭。
DI1~DI4 (输入状态指示灯)	1~4 通道开关量信号输入状态指示灯。 灯亮时：对于干节点（或 NPN）输入，表示该通道接通；对于湿节点输入，表示该通道为高电平。 灯灭时：对于干节点（或 NPN）输入，表示该通道没有接通；对于湿节点输入，表示该通道为低电平。
DO1~DO4 (输出状态指示灯)	灯亮时：表示相应通道输出为 1 灯灭时：表示相应通道输出为 0

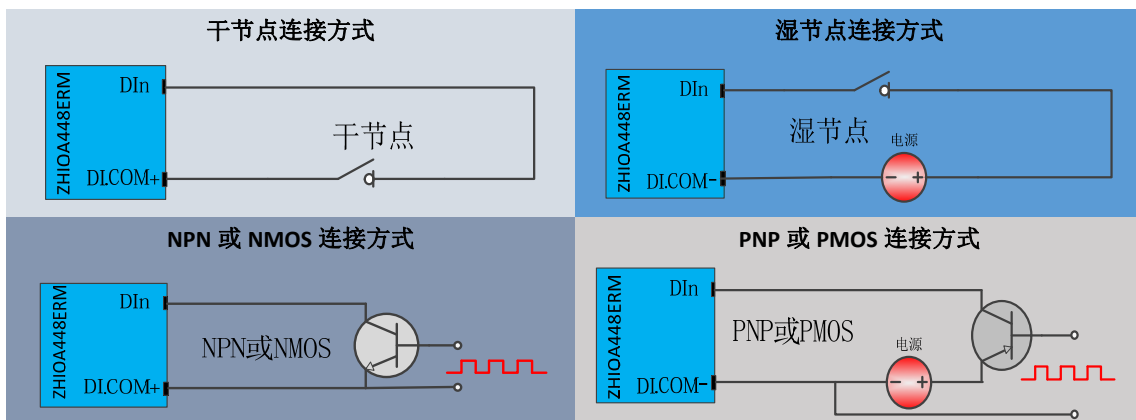
## 以太网接口开关量 4 路输入 4 路输出模拟量 8 路输入模块

### 第四章 线路连接

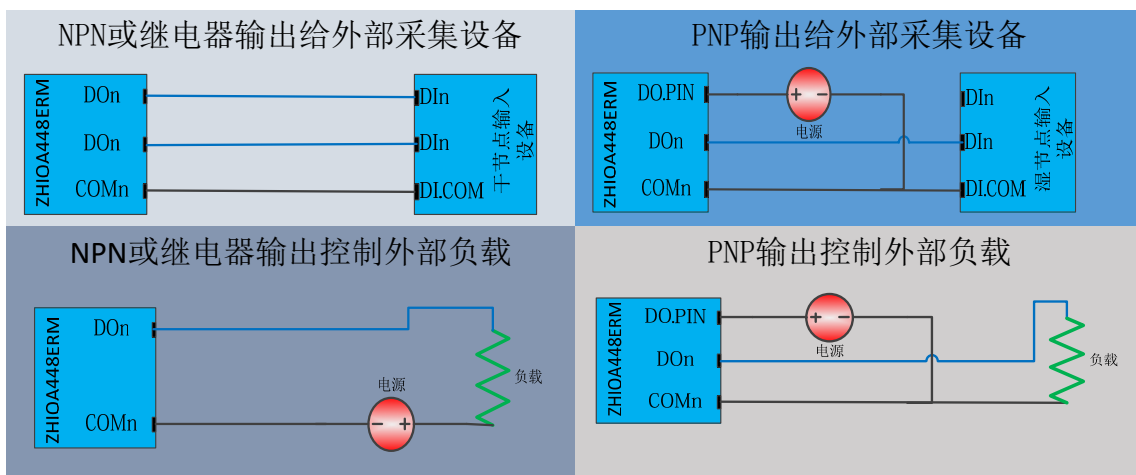
#### 4.1 电源连接



#### 4.3 开关量输入信号连接

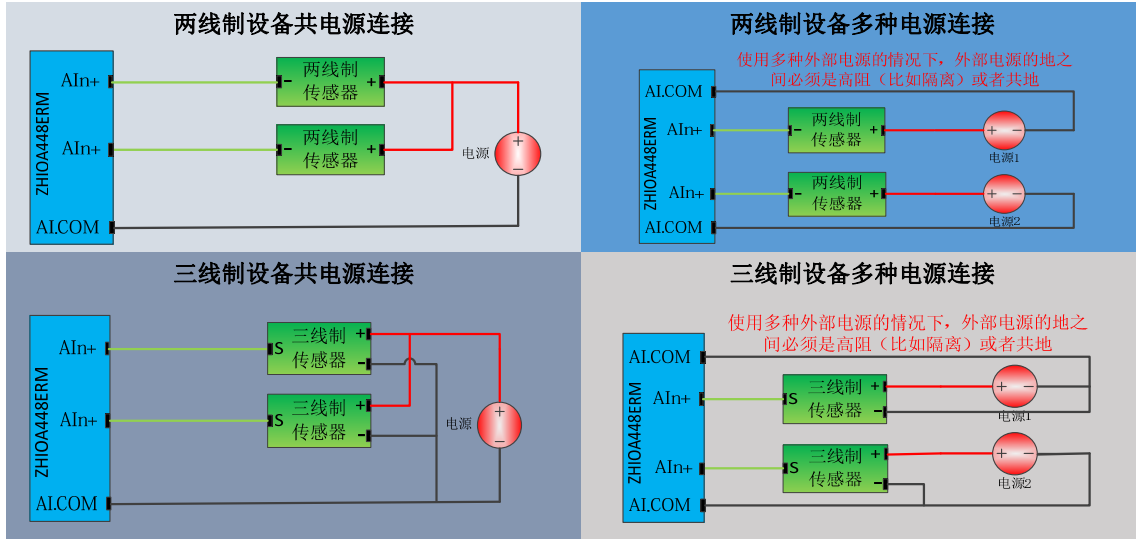


#### 4.3 开关量输出信号连接



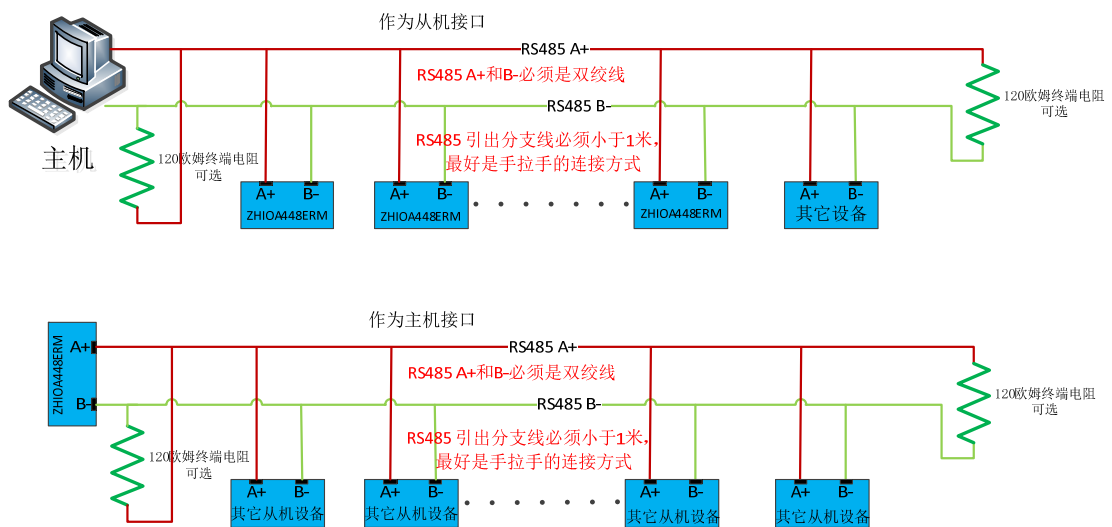
## 以太网接口开关量 4 路输入 4 路输出模拟量 8 路输入模块

### 4.4 模拟量输入信号连接



*注：外接的模拟信号输出设备也可以和本设备共用一个电源，但如果共用了同一个电源，则失去了信号隔离的效果。*

### 4.5 RS485 信号连接



## 以太网接口开关量 4 路输入 4 路输出模拟量 8 路输入模块

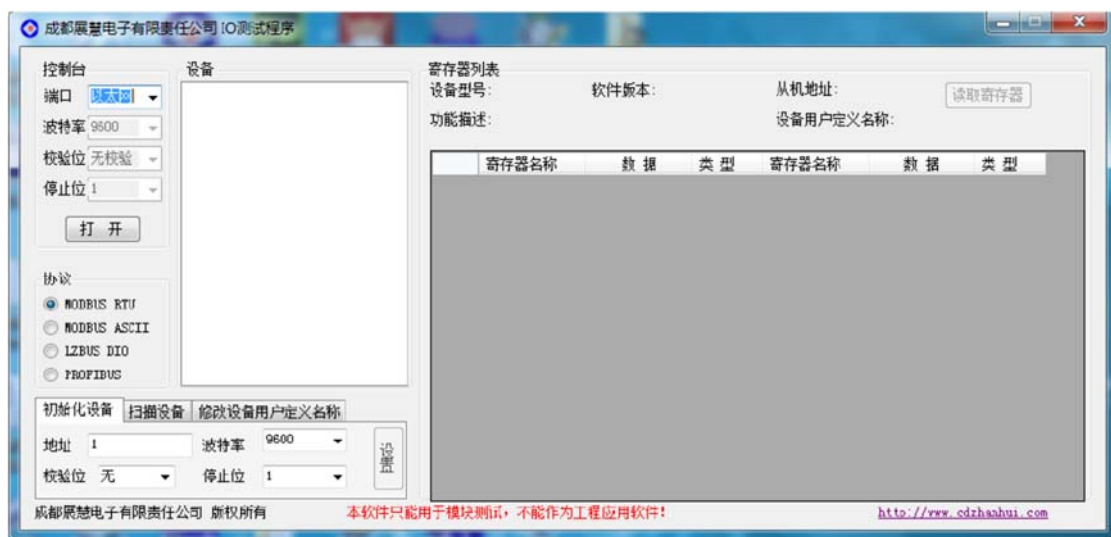
### 第五章 软件操作

在进行软件操作之前需要一台安装了 ModBusPol 软件或我公司的 IO 模块测试软件的 PC 机，用户可自行下载或向本公司索取。

软件安装好后，将本设备电源，通信接口均正常连接，并供电。一切准备就绪后，可进行以下软件操作。

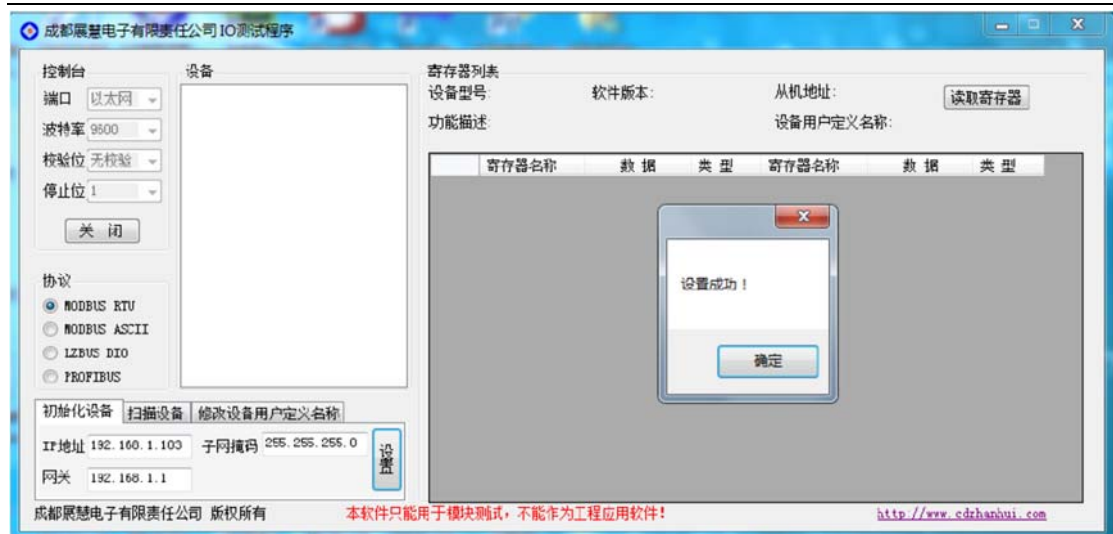
#### 5.1 网络参数修改

在知道网络参数的情况下，ZHIOA448ERM 上电之后，可以通过功能码16 修改网络参数；在不知道网络参数的情况下，可以通过如下方式进行网络参数的修改。如下界面，打开我司的IO 模块测试软件，并在控制台的端口上选择以太网，如下图所示：



点击“打开”按钮后，再点击“初始化设备”栏，并填写您需要设置的IP 地址、子网掩码和网关。在这些参数设置好后，点击“初始化模块”按钮，此时断开网线，然后再连上网线。当软件提示成功后，则设置成功，如下图所示：

## 以太网接口开关量 4 路输入 4 路输出模拟量 8 路输入模块



使用这种方式初始化本设备时，RS485 接口也被初始化成从机状态，如果需要设置 RS485 串口属性，请通过以太网端进行设置。

## 5.2 寄存器查询举例

### 5.2.1 使用我公司的 IO 测试软件

首先，打开软件，并打开相应串口设备。在“扫描设备”栏填写相应的地址范围，然后扫描设备。扫描完成后，则会在设备栏中出现相应的设备。如下图所示(以 ZHIO88EM 为例):



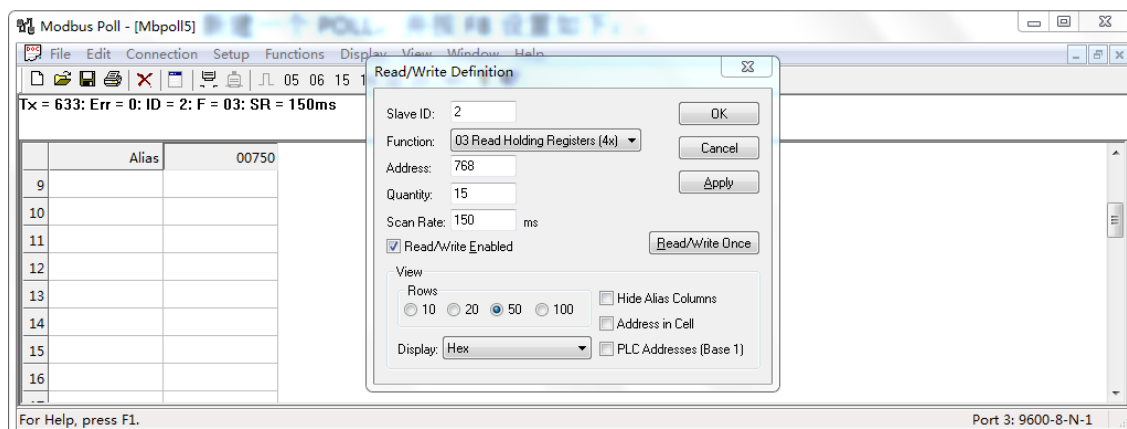
点击“设备”栏中的相应设备，右边的寄存器列表中就会出现该

以太网接口开关量 4 路输入 4 路输出模拟量 8 路输入模块设备的寄存器，并可点击“读取寄存器”进行周期性的读取寄存器的值，直到通讯失败。

也可以在停止读取寄存器后，双击相应寄存器名称后面的数据，对 ZHIOA448E(R)M 的寄存器数据进行修改。

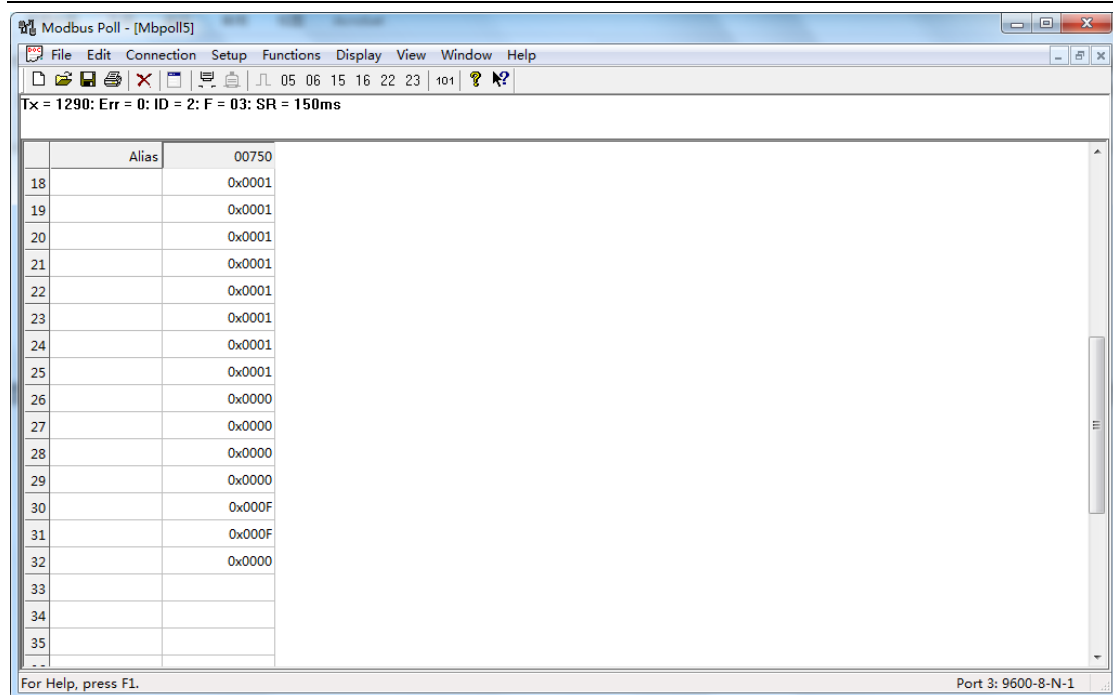
### 5.2.2 使用 MODBUSPOL 软件

打开 ModBusPol 软件，并打开相应 TCP 连接。新建一个 POLL，并按 F8 设置如下：



点击 OK，后出现如下界面：

## 以太网接口开关量 4 路输入 4 路输出模拟量 8 路输入模块



此时相应寄存器的值就显示在列表中了，如果要对相应寄存器进行设置，可以点任意的可写寄存器的数据进行修改。

## 以太网接口开关量 4 路输入 4 路输出模拟量 8 路输入模块

## 第六章 通信协议

## 6.1 功能码

本设备支持丰富功能码，相应的功能码操作相应的寄存器，如下

表：

功能码	意义	可操作的寄存器地址
1	读继电器状态和继电器上电状态	0x300~0x307
2	读开关量输入状态	0x308~0x30b
3	读各寄存器数据	0x0~0x18 0x100~0x107 0x30c~0x32f
4	同功能码 3	同功能码 3
5	设置单个继电器	0x300~0x307
6	设置单个寄存器	0xc~0xd 0x100~0x107 0x30c~0x30d 0x30f~0x313 0x333~0x337
15	设置多个继电器，包括继电器上电时状态	0x300~0x307
16	设置多个寄存器	0x2~0xd 0x10~0x15 0x100~0x107 0x30c~0x30d 0x30f~0x313

## 以太网接口开关量 4 路输入 4 路输出模拟量 8 路输入模块

## 6.1.1 举例功能码 3，读从机寄存器数据

MODBUS TCP 帧头(6 字节):

BYTE 0	通信MESSAGE的编号高字节
BYTE 1	通信 MESSAGE 的编号低字节
BYTE 2	0
BYTE 3	0
BYTE 4	0
BYTE 5	MESSAGE（即主站报文）长度字符

主站报文:

起始结构	MODBUS TCP 帧头
从设备地址	1 字节，无意义
功能码	1 字节，值为 3
起始寄存器地址	2 字节，高字节在前
寄存器个数	2 字节，高字节在前
CRC 校验码	无意义，可以不需要

从机正常时应答:

起始结构	MODBUS TCP 帧头
从设备地址	1 字节，无意义
功能码	1 字节，值为 3
数据长度	1 字节，值为寄存器个数×2
数据	寄存器个数×2 个字节，每个寄存器值高字节在前

从机错误时应答:

起始结构	MODBUS TCP 帧头
从设备地址	1 字节，无意义
功能码	1 字节，值为 131
数据	错误代码，1 字节，见错误代码表

## 以太网接口开关量 4 路输入 4 路输出模拟量 8 路输入模块

### 6.1.2 举例功能码 16，写从机寄存器数据

主站报文：

起始结构	MODBUS TCP 帧头
从设备地址	1 字节，无意义
功能码	1 字节，值为 16
起始寄存器地址	2 字节，高字节在前
寄存器个数	2 字节，高字节在前
数据长度	1 字节，值为寄存器个数×2
数据	寄存器个数×2 字节，每个数据高字节在前

从机正常时应答：

起始结构	MODBUS TCP 帧头
从设备地址	1 字节，无意义
功能码	1 字节，值为 16
起始寄存器地址	2 字节，高字节在前
寄存器个数	2 字节，高字节在前

从机错误时应答：

起始结构	MODBUS TCP 帧头
从设备地址	1 字节，无意义
功能码	1 字节，值为 144
数据	错误代码，1 字节，见错误代码表

### 6.1.3 其它功能码

其它功能码均遵循 MODBUS TCP 标准协议，错误应答码也一样，使用本设备的功能码前，请查阅 MODBUS TCP 相关手册。

### 6.2 错误代码表

错误代码	异常描述
1	功能码错误，即本设备不支持的功能码。
2	地址错误，即接收的寄存器地址超出了本设备的寄存器地址范围。
3	数据错误，即该设备相应的寄存器不支持该数据。

## 以太网接口开关量 4 路输入 4 路输出模拟量 8 路输入模块

## 6.3 寄存器列表

寄存器地址	数量	意 义	状态	数据范围
0x0	1	设备型号寄存器	只读	见设备型号寄存器
0x1	1	设备软件版本	只读	0x200
0x2	10	设备名称	读写	0~0xffff
0xc	1	RS485 串口属性寄存器	读写	见 RS485 串口属性寄存器
0xd	1	RS485 参数寄存器	读写	见 RS485 参数寄存器
0xe	2	保留寄存器	只读	0~0xffff
0x10	1	本机 IP 地址高两字节	读写	0~0xffff
0x11	1	本机 IP 地址低两字节	读写	0~0xffff
0x12	1	本机 IP 子网掩码高两字节	读写	0~0xffff
0x13	1	本机 IP 子网掩码低两字节	读写	0~0xffff
0x14	1	本机 IP 网关高两字节	读写	0~0xffff
0x15	1	本机 IP 网关低两字节	读写	0~0xffff
0x16	1	本机 MAC 地址高两字节	只读	0~0xffff
0x17	1	本机 MAC 地址中两字节	只读	0~0xffff
0x18	1	本机 MAC 地址低两字节	只读	0~0xffff
0x100	1	开关量输入第 1 通道计数器	读写	0~0xffff
0x101	1	开关量输入第 2 通道计数器	读写	0~0xffff
0x102	1	开关量输入第 3 通道计数器	读写	0~0xffff
0x103	1	开关量输入第 4 通道计数器	读写	0~0xffff
0x104	1	用户寄存器	读写	0~0xffff
0x105	1	安全输出功能屏蔽寄存器	读写	0~0xffff
0x106	1	安全输出触发条件寄存器	读写	0~0xffff
0x107	1	安全输出端口预设值寄存器	读写	0~0xffff
0x300	1	开关量输出第 1 通道状态	读写	0 或 1
0x301	1	开关量输出第 2 通道状态	读写	0 或 1
0x302	1	开关量输出第 3 通道状态	读写	0 或 1
0x303	1	开关量输出第 4 通道状态	读写	0 或 1
0x304	1	上电时开关量输出第 1 通道状态	读写	0 或 1
0x305	1	上电时开关量输出第 2 通道状态	读写	0 或 1
0x306	1	上电时开关量输出第 3 通道状态	读写	0 或 1
0x307	1	上电时开关量输出第 4 通道状态	读写	0 或 1
0x308	1	开关量输入第 1 通道状态	只读	0 或 1
0x309	1	开关量输入第 2 通道状态	只读	0 或 1
0x30a	1	开关量输入第 3 通道状态	只读	0 或 1
0x30b	1	开关量输入第 4 通道状态	只读	0 或 1
0x30c	1	开关量输出的总状态	只读	0~0xf

## 以太网接口开关量 4 路输入 4 路输出模拟量 8 路输入模块

0x30d	1	上电时开关量输出的总状态	只读	0~0xf
0x30e	1	开关量输入的总状态	只读	0~0xf
0x30f	1	计数器属性	读写	0~0xff
0x310	1	自动上传属性寄存器	读写	0~0xffff
0x311	2	自动上传目的地址	读写	0~0xffff
0x313	1	自动上传端口号	读写	0~0xffff
0x314	1	1 通道模拟信号 AD 转换值	只读	0~0xfff
0x315	1	2 通道模拟信号 AD 转换值	只读	0~0xfff
0x316	1	3 通道模拟信号 AD 转换值	只读	0~0xfff
0x317	1	4 通道模拟信号 AD 转换值	只读	0~0xfff
0x318	1	5 通道模拟信号 AD 转换值	只读	0~0xfff
0x319	1	6 通道模拟信号 AD 转换值	只读	0~0xfff
0x31a	1	7 通道模拟信号 AD 转换值	只读	0~0xfff
0x31b	1	8 通道模拟信号 AD 转换值	只读	0~0xfff
0x31c	1	1 通道浮点电压值高 16 位	只读	0~0xffff
0x31d	1	1 通道浮点电压值低 16 位	只读	0~0xffff
0x31e	1	2 通道浮点电压值高 16 位	只读	0~0xffff
0x31f	1	2 通道浮点电压值低 16 位	只读	0~0xffff
0x320	1	3 通道浮点电压值高 16 位	只读	0~0xffff
0x321	1	3 通道浮点电压值低 16 位	只读	0~0xffff
0x322	1	4 通道浮点电压值高 16 位	只读	0~0xffff
0x323	1	4 通道浮点电压值低 16 位	只读	0~0xffff
0x324	1	5 通道浮点电压值高 16 位	只读	0~0xffff
0x325	1	5 通道浮点电压值低 16 位	只读	0~0xffff
0x326	1	6 通道浮点电压值高 16 位	只读	0~0xffff
0x327	1	6 通道浮点电压值低 16 位	只读	0~0xffff
0x328	1	7 通道浮点电压值高 16 位	只读	0~0xffff
0x329	1	7 通道浮点电压值低 16 位	只读	0~0xffff
0x32a	1	8 通道浮点电压值高 16 位	只读	0~0xffff
0x32b	1	8 通道浮点电压值低 16 位	只读	0~0xffff

## 以太网接口开关量 4 路输入 4 路输出模拟量 8 路输入模块

## 6.3.1 设备型号寄存器

型号	模拟信号输入类型	寄存器值
ZHIOA448E(R)M-1 X	0~5V 电压输入	0xd207
ZHIOA448E(R)M-2 X	0~10V 电压输入	0xd187
ZHIOA448E(R)M-3 X	0~20mA 电流输入	0xd107
ZHIOA448E(R)M-4 X	4~20mA 电流输入	0xd087

X 可以是 R、N 或 P

## 6.3.2 RS485 串口属性寄存器

数据位	意义
15~9	无意义
8	该位为 1 时：RS485 端口做为主机端口，当以太网接收到的从机地址不是本机的从机地址时，将以太网的 MODBUS TCP 转换成 MODBUS RTU 再转发到 RS485 接口；该位为 0 时，RS485 端口做为从机端口，外部主机可通过 RS485 访问本设备寄存器，在这种情况下，以太网端不检测本设备的从机地址。
7~0	本设备的从机地址。

## 6.3.3 RS485 参数寄存器

数据位	意义
15~14	停止位数目 0: 1 停止位（出厂默认） 1: 1.5 停止位 2: 2 停止位 3: 不支持 注意：当使用奇偶校验时，只支持 1 位停止位
13~12	奇偶校验选择 0: 无校验（出厂默认） 1: 奇校验 2: 偶校验 3: 不支持
11~0	波特率选择 0: 1200bps

## 以太网接口开关量 4 路输入 4 路输出模拟量 8 路输入模块

1:	2400bps
2:	4800 bps
3:	9600 bps (出厂默认)
4:	19200 bps
5:	38400 bps
6:	57600 bps
7:	115200 bps
其它:	不支持

### 6.3.4 本机 IP 地址寄存器

当本机 IP 地址为 0.0.0.0 时，表示自动获取 IP 地址。

### 6.3.5 安全输出功能屏蔽寄存器

数据位	意义
15~4	无意义
3~0	Bit3 到 Bit0 分别对应开关量输出 4~1 通道的安全功能使能和禁能。当相应位为 1 时，相应通道的安全输出功能被禁止；当相应位为 0 时，相应通道的安全输出功能被许可。

### 6.3.6 安全输出功能触发条件寄存器

数据位	意义
15	值为 0 时，接收到访问本机地址的 MODBUS 数据帧即满足延时安全输出功能条件 1；值为 1 时，只要收到数据即满足延时安全输出功能条件 1。
14~13	值为 0 时，收到 RS485 的数据帧，即满足延时安全输出功能条件 2 (RS485 作为主机端口时禁止设置为该值)；值为 1 时,收到以太网数据帧，即满足延时安全输出功能条件 2；值为 2 时,收到以太网数据帧或 RS485 数据帧，即满足延时安全输出功能条件 2(RS485 作为主机端口时禁止设置为该值)；值为 3 时,收到以太网数据帧且还要收到 RS485 数据帧，即满足延时安全输出功能条件 2(RS485 作为主机端口时禁止设置为该值)。对于没有 RS485 端口的设备,只能对该位写 1。
12~0	安全输出功能延时寄存器，延时时间为该延时寄存器的值+1，单位为秒。

## 以太网接口开关量 4 路输入 4 路输出模拟量 8 路输入模块

## 6.3.7 安全输出端口预设值寄存器

数据位	意义
15~14	无意义
3~0	位 3 到位 0 分别对应开关量输出 4~1 通道的安全输出功能预设值。当一个输出通道的安全输出功能被许可，即会将该寄存器的相应值设定给相应输出通道。

## 6.3.8 计数器属性寄存器

数据位	意义
15~4	无意义
3~0	Bit3~0 分别对应开关量输入通道 4~1 的计数边沿选择 0. 在脉冲的下降沿计数 1. 在脉冲的上升沿计数

 6.3.9 开关量输出第  $n(1 \leq n \leq 4)$  通道状态寄存器

数据位	意义
Bit15~1	无意义
bit0	<p>表示相应通道的状态，可通过该位读取或设置相应通道的状态。</p> <p>对于继电器输出类型，当值为 1 时，表示继电器打开，对应的 COMn 和 NCn 端口断开，COMn 和 NOn 端口短路；当值为 0 时，对应的 COMn 和 NCn 端口短路，COMn 和 NOn 端口断开。</p> <p>对于 NPN 输出类型，当值为 1 时，表示对应的 NOn 电压下拉到与 COMn 相当的电压(小于 1V)；当值为 0 时，表示对应的 NOn 与 COMn 之间呈高阻状态；</p> <p>对于 PNP 输出类型，当值为 1 时，表示对应的 NOn 电压值与 NCn 之间的电压相当；当值为 0 时，表示对应的 NOn 与 NCn 之间呈高阻状态。</p>

## 以太网接口开关量 4 路输入 4 路输出模拟量 8 路输入模块

## 6.3.10 开关量输出总状态寄存器

数据位	意义
Bit15~4	无意义
Bit3~0	Bit3~0 分别对应通道 4 到 1 的状态，可通过该寄存器读取相应通道的状态。每一位的值的意义与开关量输出第 n 通道状态寄存器相同。

## 6.3.11 上电时开关量输出总状态寄存器

数据位	意义
Bit3~0	Bit3~0 分别对应通道 4 到 1 上电时的状态，可通过该寄存器读取相应通道的状态。每一位的值的意义与开关量输出第 n 通道状态寄存器相同。
Bit15~4	无意义

6.3.12 开关量输入第  $n(1 \leq n \leq 4)$  通道状态寄存器

数据位	意义
bit0	第 n 通道状态寄存器的值： 0. 对于干节点，表示该通道断开；对于湿节点，表示该通道为低电平。 1. 对于干节点，表示该通道接通；对于湿节点，表示该通道为高电平。
bit15~1	无意义

## 以太网接口开关量 4 路输入 4 路输出模拟量 8 路输入模块

## 6.3.13 开关量输入的总状态

数据位	意义
15~4	无意义
3~0	Bit3~0 分别对应开关量输入通道 4~1 的状态，每一位通道的值的定义如下： <ol style="list-style-type: none"> <li>0. 对于干节点，表示该通道断开；对于湿节点，表示该通道为低电平。</li> <li>1. 对于干节点，表示该通道接通；对于湿节点，表示该通道为高电平。</li> </ol>

## 6.3.14 自动上传属性寄存器

数据位	意义
15~14	上传协议 00: TCP 协议上传，此时本机为 TCP 客户端 01: UDP 协议上传 02: 无意义 03: 不上传。 注意:修改该值后,需要重新上电设备才能生效
13	上传条件位 ,当自动上传属性寄存器的 BIT15~14 不等于 2、3 时 0: 任一模拟量输入通道超过变化阈值或者任一开关量输入输出通道变化后上传 1: 定时上传
12~0	定时时间或变化阈值 当Bit13=1 时，此为定时上传的时间。 定时上传的时间=10+(Bit12~0)*5mS 当Bit13=0 时, Bit12~11 无意义； Bit10~0 为AI输入通道变化变化阈值，当输入通道其中一个的值变化值大于此值时，将会上传一次数据。 变化阈值=(Bit10~0+3 )

## 以太网接口开关量 4 路输入 4 路输出模拟量 8 路输入模块

## 6.3.15 AD 转换值计算

AD 转换值转换为电压值（电流值）的计算公式

型号	公式	单位
ZHIOA448E(R)M-1	$5.0 * AD \text{ 转换值} / 4096$	伏特
ZHIOA448E(R)M-2	$10.0 * AD \text{ 转换值} / 4096$	伏特
ZHIOA448E(R)M-3	$20.0 * AD \text{ 转换值} / 4096$	毫安
ZHIOA448E(R)M-4	$4 + (16.0 * AD \text{ 转换值}) / 4096$	毫安
ZHIOA448E(R)M-C	请联系 成都展慧电子有限责任公司	

## 6.4 本机通信端口号

连接	MODBUS TCP	UDP 自动上传	TCP 自动上传	DHCP
端口号	502	5200	5300	按 DHCP 规范

## 6.5 自动上传功能

当自动上传属性寄存器设置为自动上传功能（自动上传属性寄存器 BIT15~BIT14 < 2）后，设备就根据自动上传属性寄存器设置的规则向指定目标 IP 地址上传数据，上传协议如下表所示：

帧头	数据长度	设备名称	DI 状态	DO 状态	计数器	用户寄存器	模拟信号转换值
0X55 0XAA	0x20	模块名称前 4 个字符	低 8 位 (1 字节)	低 8 位 (1 字节)	计数器 1~4 (8 字节)	(2 字节)	1~8 通道 (16 字节)

注：计数器、用户寄存器和模拟信号转换值的值为两字节，高字节在前，低字节在后。