

ZHM1S4RS-I

VER1.1

使用说明书



不耻下问

4 通道 RS485 集线器

目录

第一章 产品概述	3
1.1 基本功能.....	3
1.2 系统原理图.....	4
1.3 订购信息.....	4
第二章 硬件及参数	5
2.1 电源.....	5
2.2 RS485 接口.....	5
2.3 其它参数.....	5
第三章 外观及端口描述.....	6
3.1 外观.....	6
3.2 端口描述.....	7
3.3 指示灯描述.....	7
第四章 线路连接	8
4.1 电源连接及模式设置.....	8
4.2 通信线路连接.....	8

4 通道 RS485 集线器

第一章 产品概述

1.1 基本功能

ZHM1S4RS-I 为1路RS485或RS232接口转4路RS485接口集线器。该设备能将1路RSR85或RS232接口扩展为4路RS485接口。它可将RS485总线拓扑结构由手拉手的拓扑结构拓展为星型连接的总线拓扑结构，并增加RS485总线上的负载数量。

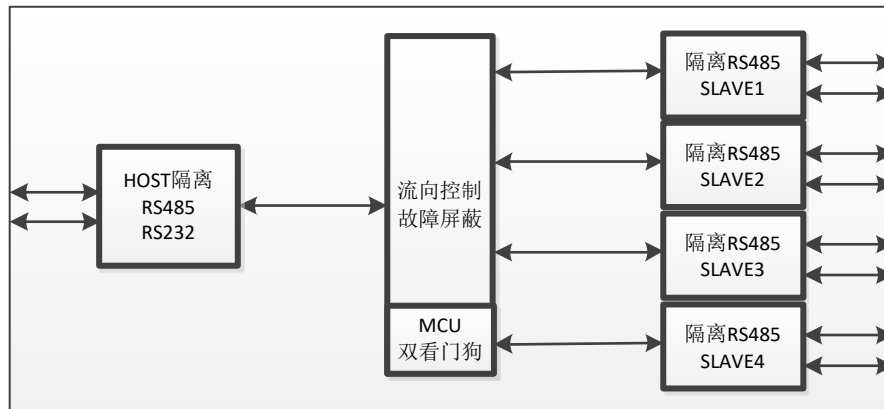
该设备所有的RS485(或RS232)接口均与系统隔离，且相互隔离。大大的提高了系统的抗干扰能力。

特性：

- 各通道均与系统隔离，且相互隔离。
- 自动屏蔽发生故障的从机通道
- 自动流向控制
- 双看门狗设计，不死机
- DIN35导轨安装，方便快捷

4 通道 RS485 集线器

1.2 系统原理图



1.3 订购信息

订购型号	产品描述
ZHM1S4RS-I2	主机端为 RS232 接口,4 路 RS485 从机接口工业级集线器
ZHM1S4RS-I4	主机端为 RS485 接口,4 路 RS485 从机接口工业级集线器
ZHM1S4RS-I24	主机端为 RS232 接口和 RS485,4 路 RS485 从机接口工业级集线器

4 通道 RS485 集线器

第二章 硬件及参数

2.1 电源

产品等级	工作电压	保护状态电压	可能烧毁设备电压
工业级	DC12~28V, 无极性	小于 DC60V	不小于 DC60V
民用级	DC12~26V	小于 DC30V, 反接保护	不小于 DC30V

警告：电源端接入可能烧毁设备的电压会造成不可逆转的损伤！

2.2 RS485 接口

产品等级	工业级	民用级
隔离电压	2500V(能有效降低干扰)	无隔离
浪涌防护	800W	无
ESD 保护	15KV	无
支持的波特率(bps)	300~256000bps	
故障通道屏蔽生效时间	500 毫秒	
故障通道解除屏蔽时间	50 毫秒	
应答帧间隔时间	大于 200 微秒	

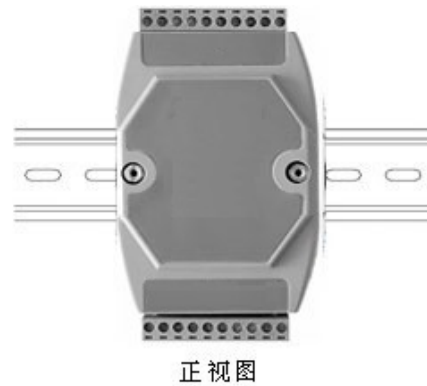
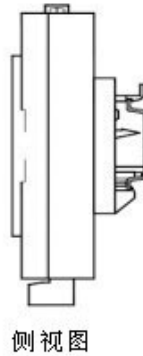
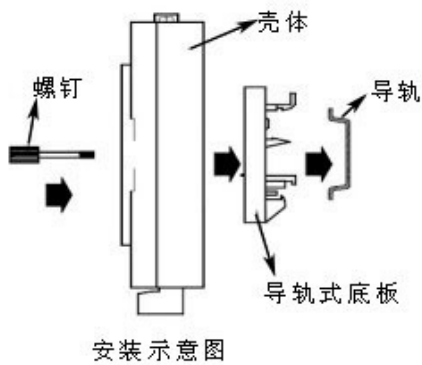
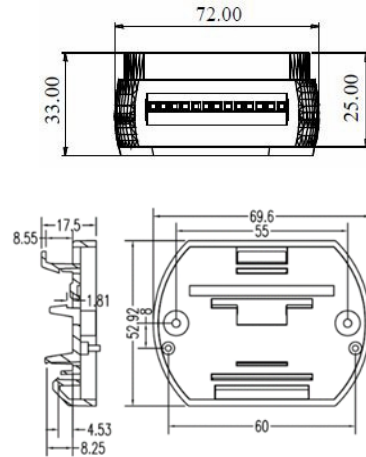
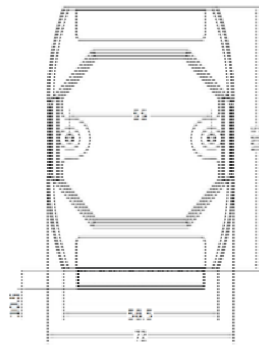
2.3 其它参数

产品等级	参数
工作电流	小于 150mA@24V
工作温湿度	-25~70℃, 5~95%RH, 不凝露
外壳材质	ABS 工程塑料
尺寸(mm)	72.1×121.5×33.6
安装方式	DIN35 导轨安装

4 通道 RS485 集线器

第三章 外观及端口描述

3.1 外观



4 通道 RS485 集线器

3.2 端口描述

端口名称	描述
VIN+	外接工作电源正极，对于工业级产品，可不分正负。
VIN-	外接工作电源负极，对于工业级产品，可不分正负。
An+	第 $n(1 \leq n \leq 4)$ 从机通道 RS485 的正端。
Bn-	第 $n(1 \leq n \leq 4)$ 从机通道 RS485 的负端。
HA+	主机通道 RS485 的正端。
HB-	主机通道 RS485 的负端。
232-G	主机通道 RS232 的地端，连接到外部 RS232 设备的地端。
232-R	主机通道 RS232 的接收端，连接到外部 RS232 设备的发送端。
232-T	主机通道 RS232 的发送端，连接到外部 RS232 设备的接收端。
NC	不连接

3.3 指示灯描述

指示灯名称	描述
PWR	电源指示灯，设备正常工作时该指示灯恒亮
RXD	当主机接口收到数据，转发给从机接口时，该灯闪亮。
TXD	当从机接口收到数据，转发给主机接口时，该灯闪亮。
SE1~SE4	RS485 从机 1~4 通道屏蔽指示灯，当某从机通道发生故障时，该通道会被屏蔽，此时相应屏蔽指示灯亮。恢复正常后熄灭。



ZHM1S4RS-I

4 通道 RS485 集线器
